

TRUCK-MOUNTED
CONCRETE PUMP

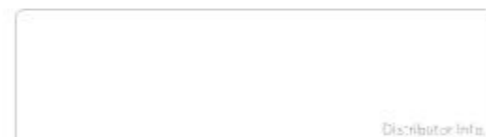


Camión Bomba de Hormigón



SANY HEAVY INDUSTRY CO., LTD.

SANY Industry Town, Changsha Economic and Technological
Development Zone, Hunan Province, China



Service Line: +86 4006 098 318

E-mail: crd@sany.com.cn

www.sanygroup.com

Due to our process of continuous innovation, materials and specifications
are subject to change without notice.

© Printed in China File No.: 59010962 Date: January 2016

www.sanygroup.com

C8

CAMION BOMBA DE
HORMIGÓN

**LEAD THE ERA,
CONTROL THE FUTURE**





01 TECNOLOGÍA DE ESTABILIDAD EJERCITADA POR SÓLO UN BOTÓN

02 TECNOLOGÍA DE ANTI-VIBRACIÓN DE LA PLUMA

03 TECNOLOGÍA DE AHORRO DE ENERGÍA

04 PIEZAS RESISTENTES A DESGASTE

05 TECNOLOGÍA DE AUTODIAGNOSIS DE FALLAS

06 TECNOLOGÍA DE ANTI-VIBRACIÓN DE LA PLUMA

07 TECNOLOGÍA DE SEGURIDAD

08 SISTEMA DE BOMBEO INTELIGENTE

TECNOLOGÍA DE ESTABILIDAD EJERCITADA POR SÓLO UN BOTÓN

01

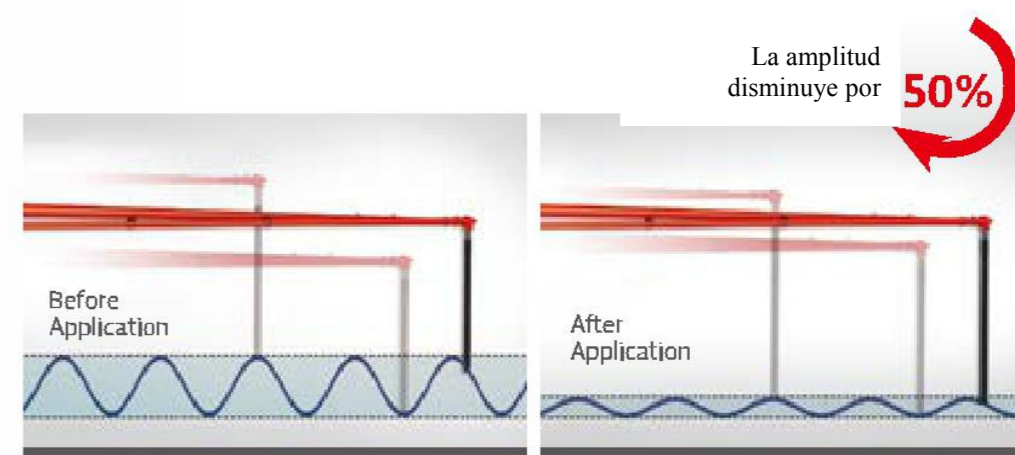
La tecnología de estabilidad ejercitada por sólo un botón puede suspender cualquier movimiento de la pluma dado que necesita repositionar la pluma. Eso ayuda a precisar la posición de la manguera terminal.



TECNOLOGÍA DE ANTI-VIBRACIÓN DE LA PLUMA

02

La pluma anti vibración reduce efectivamente un 50% de vibración cuando bombee el concreto. Asegura la estabilidad del bombeo y más control sobre la manguera terminal.



04 NUEVA TECNOLOGÍA DE FRENO DE ROTACIÓN

La amplitud de rotación fue reducido en 60%.

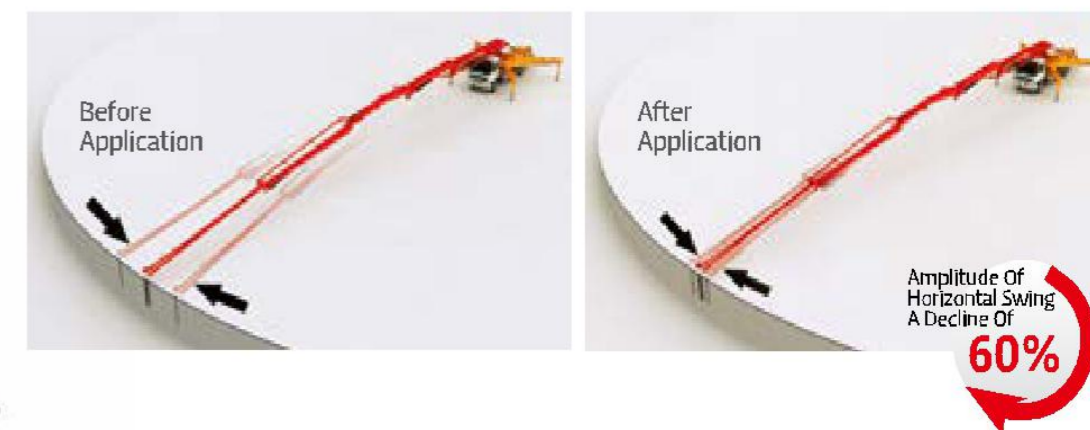
Aumento de eficiencia en

25%



Ahorro de combustible en

10%



03 TECNOLOGÍA DE AHORRO DE ENERGÍA

Tiempo de ciclo alcanza a 29 cada minuto (bajo 12 MPa) y aumento de un 25% de eficiencia de trabajo, reduce un 10% del consumo del combustible.



05 PIEZAS RESISTENTES A DESGASTES

Las piezas resistentes a desgastes mejoran la eficiencia.

(1) Las piezas resistentes a desgastes mejoran en gran medida el rendimiento y reducen más tiempo y costo de operación

(2) Tubos de envío: Tubo directo, codo grande o codo pequeño son adoptados a la estructura del compuesto de doble capas. La tapa interior es de alta resistencia al desgaste, con vida del uso golpeada 50 000 metros cúbicos.

(3) Puerto de descarga: Aplica la estructura del compuesto de doble capas cuya cubierta del interior es hecha por acero especial que es 15 veces más resistente que el acero ordinario. Su vida de uso dura entre 60 000 y 80 000 metros cúbicos golpeados.

(4) Pistón de concreto: Utiliza caucho como el sustrato y encima de la capa exterior hay un compuesto de tejido resistente al desgaste, extremadamente resistente a la presión, el calor y la abrasión. Adaptados a muchas condiciones de trabajo con vida del uso que dura entre 25 000 y 30 000 metros cúbicos golpeados.

(5) Placa de desgaste/anillo de corte: Proceso de incrustación adoptado, la fuerza de conexión supera a 100MPa. La vida del uso de la placa de desgaste dura entre 50 000 y 60 000 metros cúbicos, y la del anillo de corte dura entre 20 000 y 30 000 metros cúbicos.

(6) Cilindro de entrega: La capa interior es cromada con un espesor más de 0.3mm. Por lo tanto la dureza sobrepasa HV900, con vida del uso que dura golpes de entre 100 000 y 140 000 metros cúbicos de concreto.



Delivery Pipe



Concrete Piston



Wear Plate /Cutting Ring



Delivery Cylinder

06 TECNOLOGÍA DE AUTODIAGNOSIS DE FALLAS

Monitores muestran más de 200 aspectos del sistema durante el trabajo.

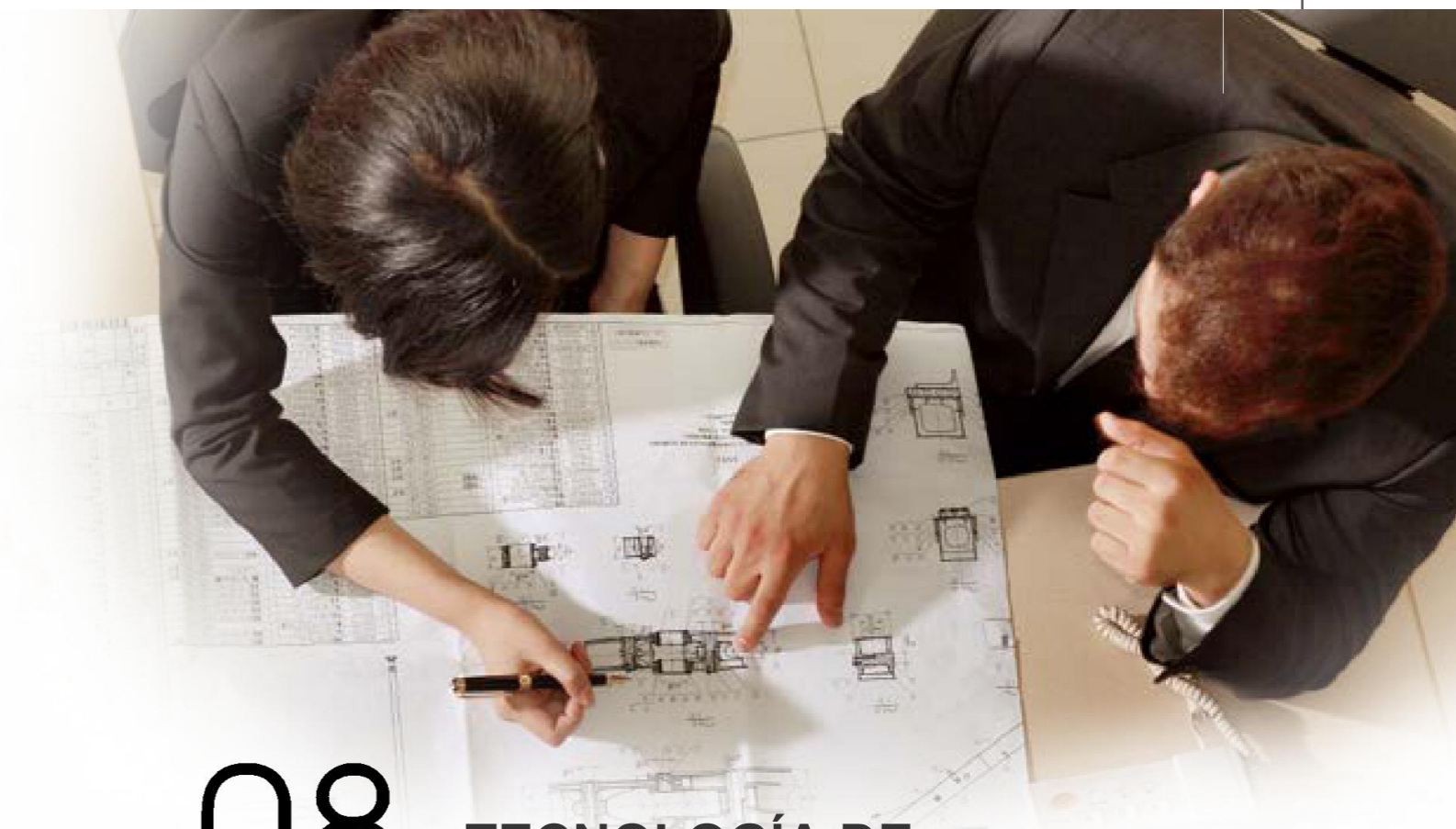
Exponen las fallas en el monitor. Reduce un 70% del tiempo de localización de averías, le ahorra más tiempo y energía.



07 SISTEMA DE PLUMA INTELIGENTE

Tecnología amigable para el operador que simplifica la operación del sistema de pluma de Sany. Realiza la extensión o retracción de la pluma con sólo un botón. Límite de altura de la operación puede ser programada para evitar choques con obstrucción.

La pluma reponsiona rápido y preciso por coordinar los movimientos de la primera y la segunda sección.



08 TECNOLOGÍA DE SEGURIDAD

Camión de bomba de hormigón de la Serie C8 ejemplifica los requisitos rigurosos y preciosos de fabricación de productos de Sany y se enfoca de la seguridad de sus productos. Cuenta con la tecnología de la protección de pluma sobrecarga, tecnología de bloqueo de pantalla y tecnología monitoria del nivel de aceite hidráulico.



Producido por Nuestra **Fábrica Más Avanzada**



Automated Production Line	Mes Production Management System
Fully automated Distribution And Warehousing System	Robotic

SUPER FÁBRICA DE SANY

La línea automática de producción aumenta la eficiencia de montaje a través de la gestión de producción MES. La distribución completamente automática y el sistema de almacenaje mejoran la precisión y la eficiencia. Los sistemas de soldadura robótica producen soldaduras precisas y uniformes.

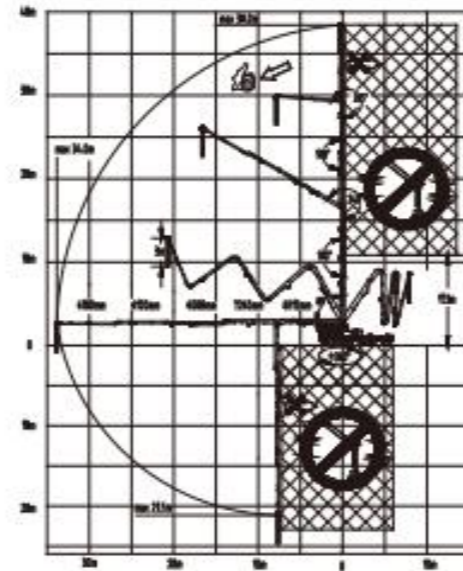
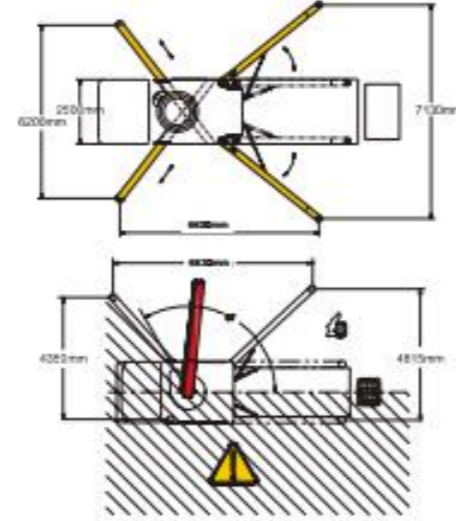
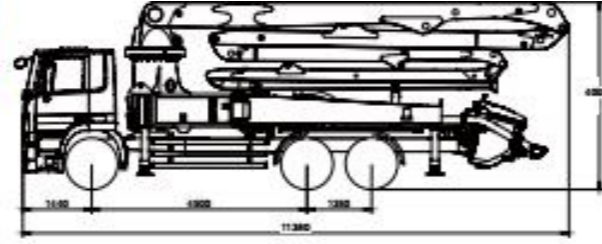
Cada paso del proceso de fabricación ha sido refinado y afinado para ofrecer productos de la calidad más alta en el mundo.



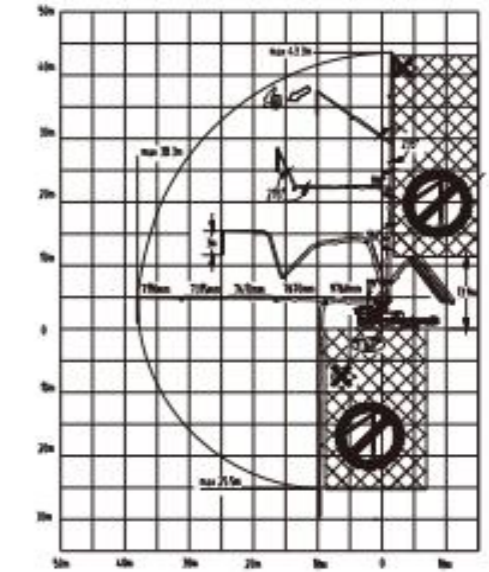
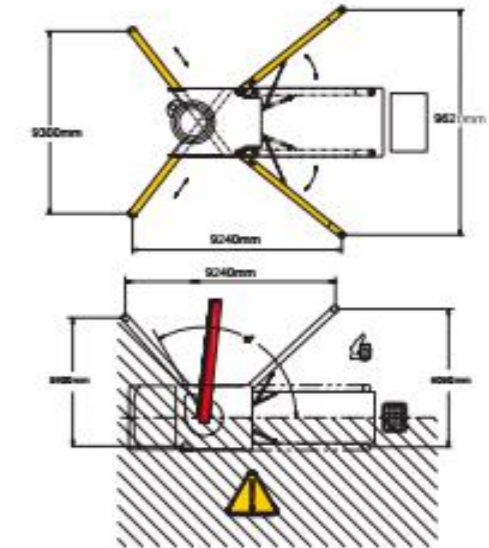
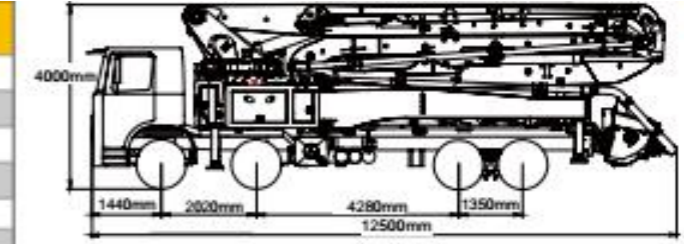
The highly wear resistant parts improve efficiency and reduce down time.

ESPECIFICACIONES TECNICAS

Model		SYG5271THB 38		
		SY5295THB 380C-8	SYM5273THB DW 380C-8	
Overall Specification	Length (mm)	11380	11420	
	Width (mm)	2500	2500	
	Height (mm)	3990	4000	
	Empty Weight (kg)	27800	27800	
Boom & Outrigger Specification	Vertical Reach (m)	38	38	
	Horizontal Reach (m)	34	34	
	Reach Depth (m)	21.5	21.5	
	Unfolded Reach (m)	11.3	11.3	
	1st Section	Length (mm)	8510	8510
		Articulation	89°	89°
	2nd Section	Length (mm)	7260	7260
		Articulation	180°	180°
	3rd Section	Length (mm)	6000	6000
		Articulation	240°	240°
	4th Section	Length (mm)	6100	6100
		Articulation	180°	180°
	5th Section	Length (mm)	6100	6100
		Articulation	265°	265°
	Rotation		±360°	±360°
Outrigger Spread L-R→front (mm)		6200	6200	
Outrigger Spread L-R→rear (mm)		7130	7130	
Pumping System Specification	Output	Low-pressure (m³/h)	140	140
		High-pressure (m³/h)	100	100
	Pressure	Low-pressure (Mpa)	8.3	8.3
		High-pressure (Mpa)	12	12
	Max. Strokes per Minute	Low-pressure (times/min)	23.5	23.5
		High-pressure (times/min)	16.5	16.5
	Delivery Cylinder Diameter (mm)		260	260
	Stroke Length (mm)		1900	1900
	Hydraulic System		Open	open
	Hydraulic System Pressure (Mpa)		32	32
Hydraulic Tank Capacity (L)		640	640	
Water Tank Capacity (L)		600	600	
Pipe Size (mm)		125	125	
End Hose Length (m)		3	3	
End Hose Diameter (mm)		125	125	
Chassis Specification	Chassis Model	BENZ Actros 3341	ISUZU CY252Q	
	Engine Model	OM501LA. III /17	6WG1G	
	Engine Power	300/1800	294/1800	
	Emissions	Tier III	Tier IV	
	Fuel Tank Capacity	400	400	
	Displacement	11.946	15.68	
	Max. Speed	80	80	
Brake Distance		≤10/30	≤10/30	

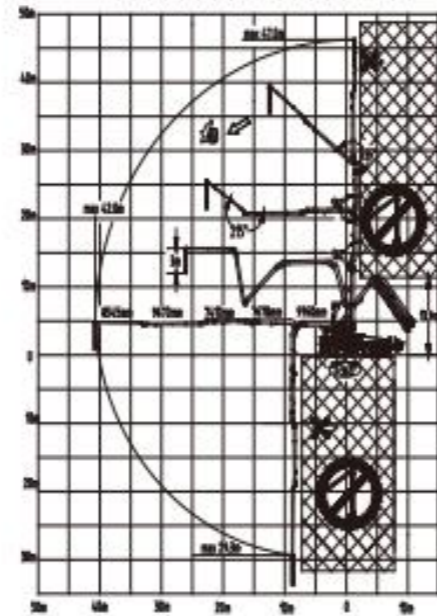
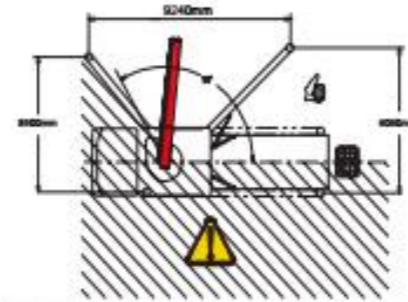
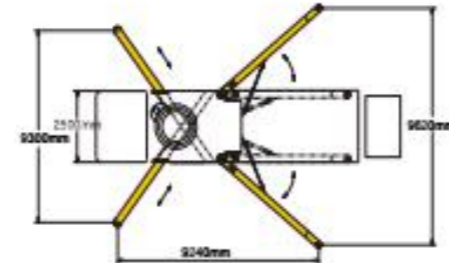
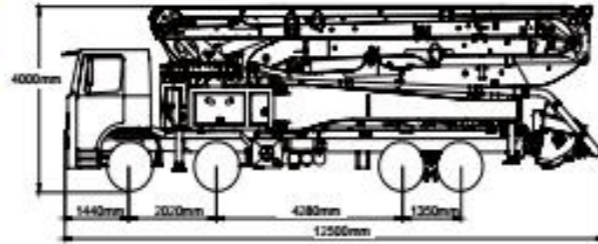


Model		SYG5360THB 43		
Overall Specification	Length (mm)	12500		
	Width (mm)	2500		
	Height (mm)	4000		
	Empty Weight (kg)	36350		
Boom & Outrigger Specification	Vertical Reach (m)	43.3		
	Horizontal Reach (m)	38.3		
	Reach Depth (m)	25.5		
	Unfolded Reach (m)	13.9		
	1st Section	Length (mm)	9760	
		Articulation	89°	
	2nd Section	Length (mm)	7670	
		Articulation	180°	
	3rd Section	Length (mm)	7410	
		Articulation	180°	
	4th Section	Length (mm)	7315	
		Articulation	235°	
	5th Section	Length (mm)	7110	
		Articulation	215°	
	Rotation		±360°	
Outrigger Spread L-R→Front (mm)		9300		
Outrigger Spread L-R→Rear (mm)		9620		
Pumping System Specification	Output	Low-pressure (m³/h)	170	
		High-pressure (m³/h)	120	
	Pressure	Low-pressure (Mpa)	8.3	
		High-pressure (Mpa)	12	
	Max. Strokes per Minute	Low-pressure (times/min)	29	
		High-pressure (times/min)	19	
	Delivery Cylinder Diameter (mm)		260	
	Stroke Length (mm)		1900	
	Hydraulic System		Open	
	Hydraulic System Pressure (Mpa)		32	
Hydraulic Tank Capacity (L)		680		
Water Tank Capacity (L)		620		
Pipe Size (mm)		125		
End Hose Length (m)		3		
End Hose Diameter (mm)		125		
Chassis Specification	Chassis Model	BENZ Actros 4141		
	Engine Model	OM501LA. IV /3		
	Engine Power (kW/rpm)	300/1800		
	Emissions	Tier IV /Tier III		
	Fuel Tank Capacity (L)	400		
	Displacement (L)	11.946		
	Max. Speed (km/h)	80		
Brake Distance (m/km/h)		≤10/30		



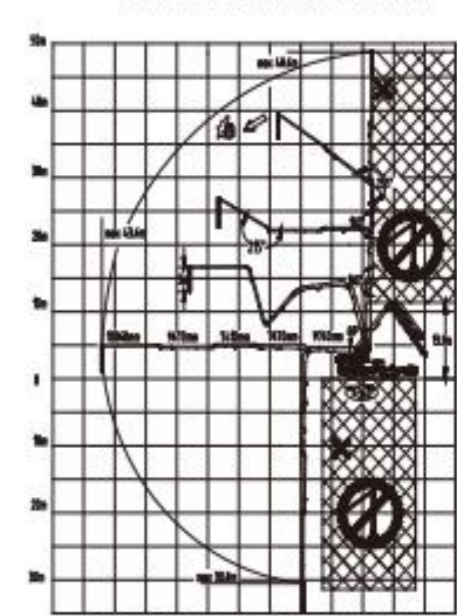
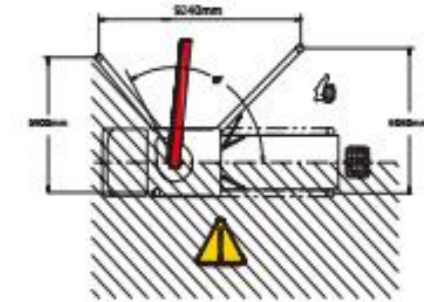
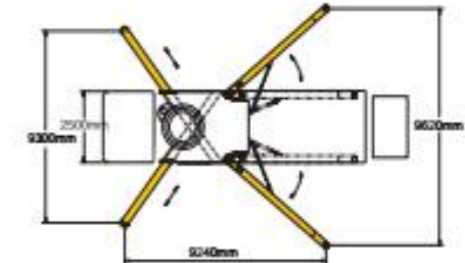
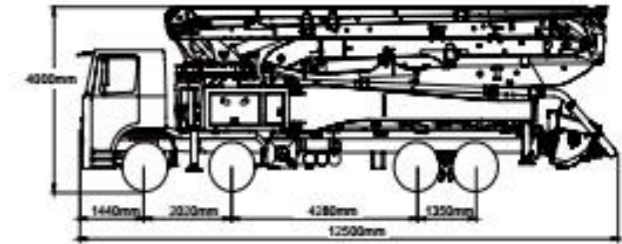
47m Concrete Pump Series

Model		SYG5360THB 47	
Overall Specification	Length (mm)	12500	
	Width (mm)	2500	
	Height (mm)	4000	
	Empty Weight (kg)	36400	
	Vertical Reach (m)	47	
Boom & Outrigger Specification	Horizontal Reach (m)	42	
	Reach Depth (m)	29.4	
	Unfolded Reach (m)	13.9	
	1st Section	Length (mm)	9760
		Articulation	89°
	2nd Section	Length (mm)	7670
		Articulation	180°
	3rd Section	Length (mm)	7410
		Articulation	180°
	4th Section	Length (mm)	9670
		Articulation	235°
	5th Section	Length (mm)	8545
		Articulation	215°
	Rotation		±350°
	Outrigger Spread L-R--front (mm)		9300
Outrigger Spread L-R--rear (mm)		9620	
Pumping System Specification	Output	Low-pressure (m³/h)	170
		High-pressure (m³/h)	120
	Pressure	Low-pressure (Mpa)	8.3
		High-pressure (Mpa)	12
	Max. Strokes per Minute	Low-pressure (times/min)	29
		High-pressure (times/min)	19
	Delivery Cylinder Diameter (mm)		260
	Stroke Length (mm)		1900
	Hydraulic System		Open
	Hydraulic System Oil Pressure (Mpa)		32
Hydraulic Tank Capacity (L)		680	
Water Tank Capacity (L)		620	
Pipe Size (mm)		125	
End Hose Length (m)		3	
End Hose Diameter (mm)		125	
Chassis Specification	Chassis Model	BENZ Actros 4141	
	Engine Model	OM501LA, IV /3	
	Engine Power (kW/rpm)	300/1800	
	Emissions	Tier IV / Tier III	
	Fuel Tank Capacity (L)	400	
	Displacement (L)	11.946	
Max. Speed (km/h)	80		
Brake Distance (m/km/h)	≤10/30		

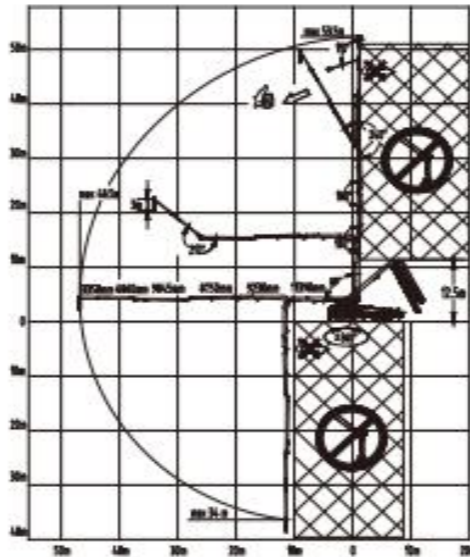
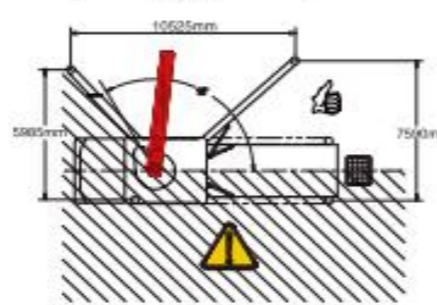
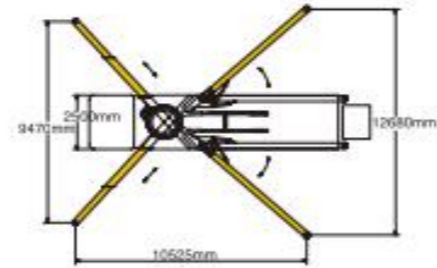
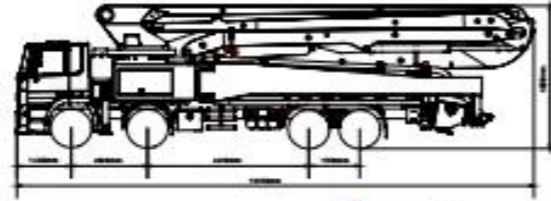


49m Concrete Pump Series

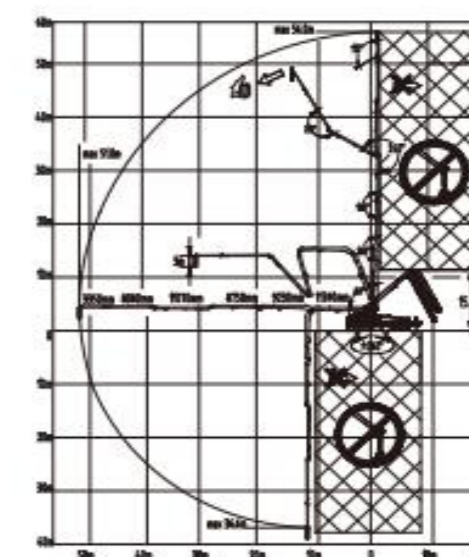
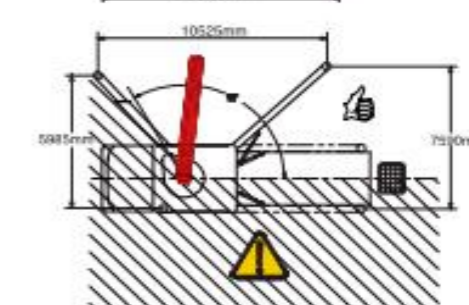
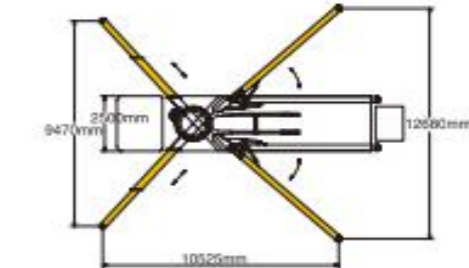
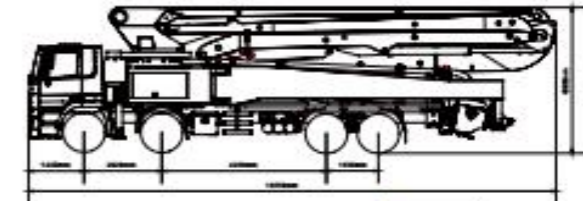
Model		SYG5360THB 49	
Overall Specification	Length (mm)	12500	
	Width (mm)	2500	
	Height (mm)	4000	
	Empty Weight (kg)	36450	
	Vertical Reach (m)	48.6	
Boom & Outrigger Specification	Horizontal Reach (m)	43.6	
	Reach Depth (m)	30.8	
	Unfolded Reach (m)	13.9	
	1st Section	Length (mm)	9760
		Articulation	89°
	2nd Section	Length (mm)	7670
		Articulation	180°
	3rd Section	Length (mm)	7410
		Articulation	180°
	4th Section	Length (mm)	9670
		Articulation	235°
	5th Section	Length (mm)	10060
		Articulation	215°
	Rotation		±350°
	Outrigger Spread L-R--Front (mm)		9300
Outrigger Spread L-R--Rear (mm)		9620	
Pumping System Specification	Output	Low-pressure (m³/h)	170
		High-pressure (m³/h)	120
	Pressure	Low-pressure (Mpa)	8.3
		High-pressure (Mpa)	12
	Max. Strokes per Minute	Low-pressure (times/min)	29
		High-pressure (times/min)	19
	Delivery Cylinder Diameter (mm)		260
	Stroke Length (mm)		1900
	Hydraulic System		Open
	Hydraulic System Oil Pressure (Mpa)		32
Hydraulic Tank Capacity (L)		680	
Water Tank Capacity (L)		620	
Pipe Size (mm)		125	
End Hose Length (m)		3	
End Hose Diameter (mm)		125	
Chassis Specification	Chassis Model	BENZ Actros 4141	
	Engine Model	OM501LA, IV /3	
	Engine Power (kW/rpm)	300/1800	
	Emissions	Tier IV / Tier III	
	Fuel Tank Capacity (L)	400	
	Displacement (L)	11.946	
Max. Speed (km/h)	80		
Brake Distance (m/km/h)	≤10/30		



Model		SYG5418THB 53	
Overall Specification	Length (mm)	13850	
	Width (mm)	2500	
	Height (mm)	4000	
	Empty Weight (kg)	42500	
Boom & Outrigger Specification	Vertical Reach (m)	53.5	
	Horizontal Reach (m)	48.5	
	Reach Depth (m)	34	
	Unfolded Reach (m)	15.2	
	1st Section	Length (mm)	11390
		Articulation	90°
	2nd section	Length (mm)	9230
		Articulation	180°
	3rd Section	Length (mm)	8750
		Articulation	180°
	4th Section	Length (mm)	9845
		Articulation	240°
	5th Section	Length (mm)	6730
		Articulation	220°
6th Section	Length (mm)	3350	
	Articulation	110°	
Rotation		±360°	
Outrigger Spread L-R→front (mm)		9470	
Outrigger Spread L-R→rear (mm)		12680	
Pumping System Specification	Output	Low-pressure (m³/h)	180
		High-pressure (m³/h)	125
	Pressure	Low-pressure (Mpa)	8.3
		High-pressure (Mpa)	12
	Max. Strokes per Minute	Low-pressure (times/min)	29
		High-pressure (times/min)	19
	Delivery Cylinder Diameter (mm)		260
	Stroke Length (mm)		2100
	Hydraulic System		Open
	Hydraulic System Pressure (Mpa)		32
Hydraulic Tank Capacity (L)		680	
Water Tank Capacity (L)		620	
Pipe Size (mm)		125	
End Hose Length (m)		3	
End Hose Diameter (mm)		125	
Chassis Specification	Chassis Model	BENZ Actros 4141	
	Engine Model	OM501LA, IV /3	
	Engine Power (kW/rpm)	300/1800	
	Emissions	Tier IV /Tier III	
	Fuel Tank Capacity (L)	400	
	Displacement (L)	11.946	
	Max. Speed (km/h)	80	
Brake Distance (m/km/h)	≤10/30		

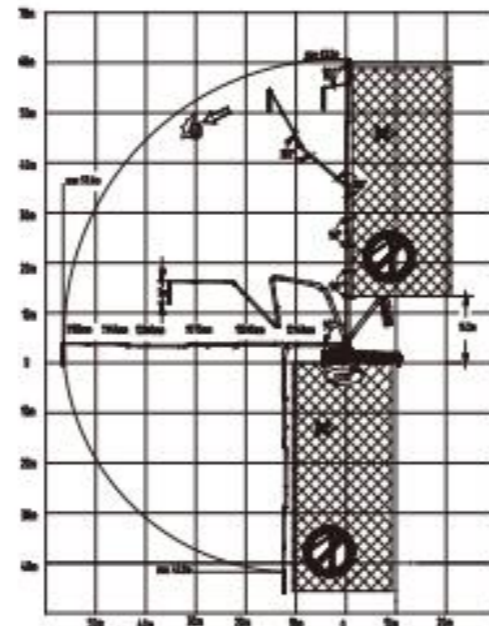
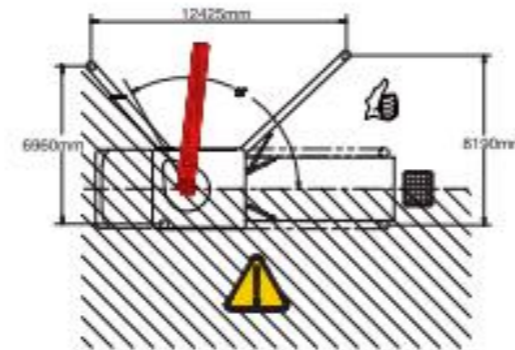
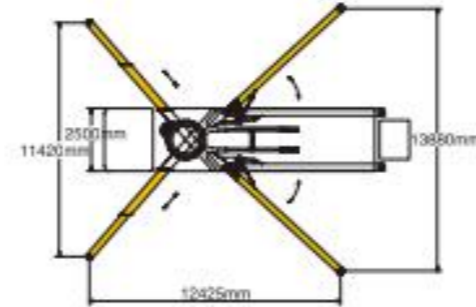
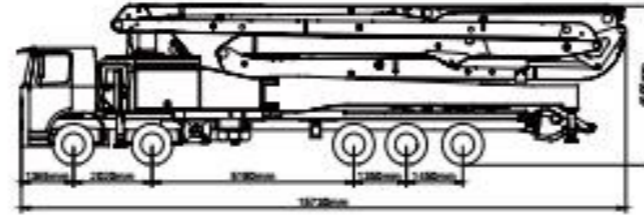


Model		SYG5418THB 56	
Overall Specification	Length (mm)	13850	
	Width (mm)	2500	
	Height (mm)	4000	
	Empty Weight (kg)	42500	
Boom & Outrigger Specification	Vertical Reach (m)	56	
	Horizontal Reach (m)	51	
	Reach Depth (m)	36.6	
	Unfolded Reach (m)	15.2	
	1st Section	Length (mm)	11390
		Articulation	90°
	2nd Section	Length (mm)	9230
		Articulation	180°
	3rd Section	Length (mm)	8750
		Articulation	180°
	4th Section	Length (mm)	11070
		Articulation	240°
	5th Section	Length (mm)	8080
		Articulation	210°
6th Section	Length (mm)	3350	
	Articulation	110°	
Rotation		±360°	
Outrigger Spread L-R→Front (mm)		9470	
Outrigger Spread L-R→Rear (mm)		12680	
Pumping System Specification	Output	Low-pressure (m³/h)	180
		High-pressure (m³/h)	125
	Pressure	Low-pressure (Mpa)	8.3
		High-pressure (Mpa)	12
	Max. Strokes per Minute	Low-pressure (times/min)	29
		High-pressure (times/min)	19
	Delivery Cylinder Diameter (mm)		260
	Stroke Length (mm)		2100
	Hydraulic System		Open
	Hydraulic System Oil Pressure (Mpa)		32
Hydraulic Tank Capacity (L)		680	
Water Tank Capacity (L)		620	
Pipe Size (mm)		125	
End Hose Length (m)		3	
End Hose Diameter (mm)		125	
Chassis Specification	Chassis Model	BENZ Actros 4141	
	Engine Model	OM501LA, IV /3	
	Engine Power (kW/rpm)	300/1800	
	Emissions	Tier IV /Tier III	
	Fuel Tank Capacity (L)	400	
	Displacement (L)	11.946	
	Max. Speed (km/h)	80	
Brake Distance (m/km/h)	≤10/30		

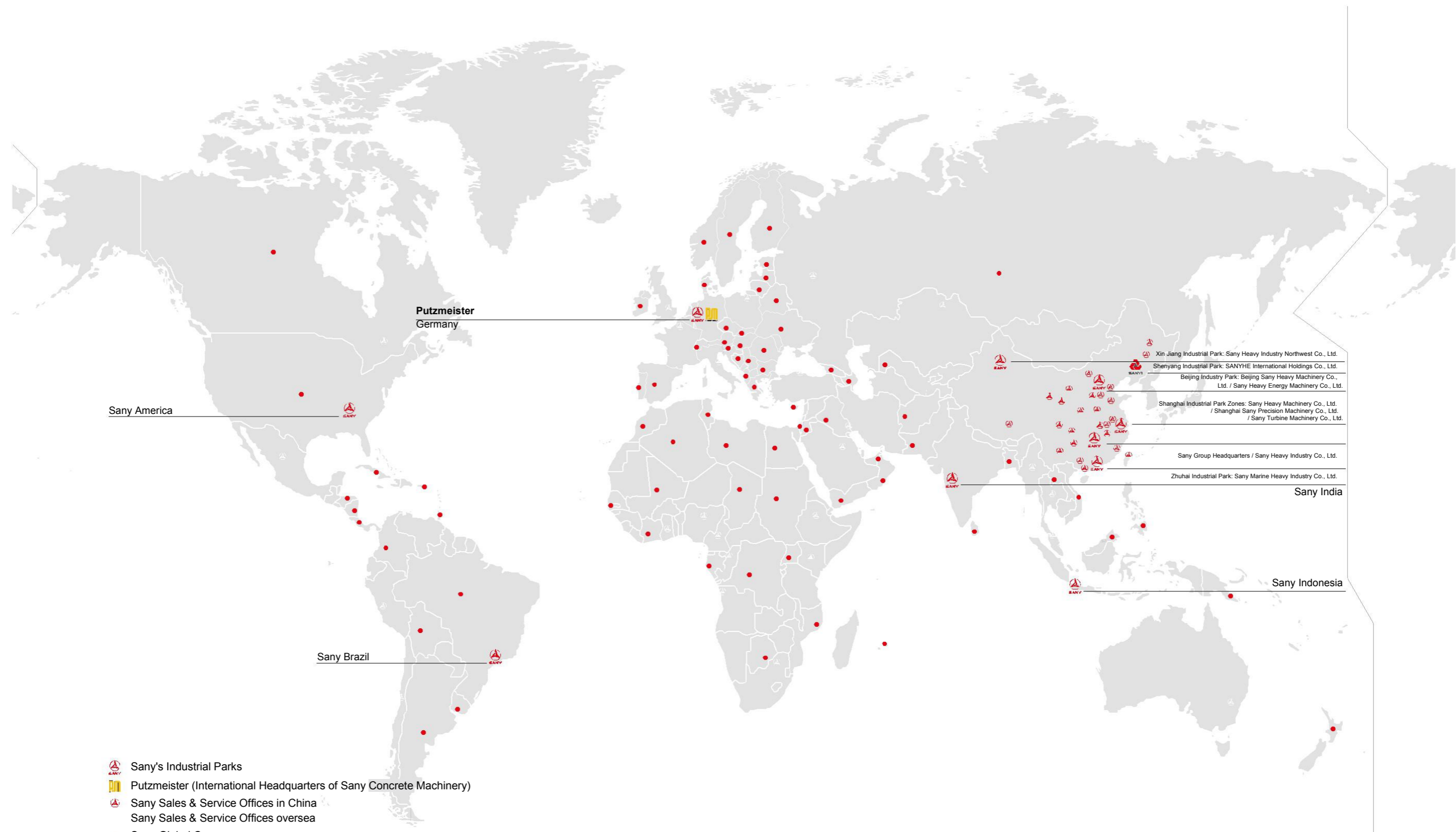







62m Concrete Pump Series

Model		SYG5530THB 62	
Overall Specification	Length (mm)	15730	
	Width (mm)	2500	
	Height (mm)	4000	
	Empty Weight (kg)	53000	
Boom & Outrigger Specification	Vertical Reach (m)	62	
	Horizontal Reach (m)	57.6	
	Reach Depth (m)	42	
	Unfolded Reach (m)	16.2	
	1st Section	Length (mm)	12140
		Articulation	90°
	2nd Section	Length (mm)	10090
		Articulation	180°
	3rd Section	Length (mm)	9570
		Articulation	180°
	4th Section	Length (mm)	12280
		Articulation	230°
	5th Section	Length (mm)	7945
		Articulation	200°
6th Section	Length (mm)	5100	
	Articulation	100°	
Rotation		±270°	
Outrigger Spread L-R→front (mm)		11420	
Outrigger Spread L-R→rear (mm)		13880	
Pumping System Specification	Output	Low-pressure (m³/h)	180
		High-pressure (m³/h)	125
	Pressure	Low-pressure (Mpa)	8.3
		High-pressure (Mpa)	12
	Max. Strokes per Minute	Low-pressure (times/min)	29
		High-pressure (times/min)	19
	Delivery Cylinder Diameter (mm)		260
	Stroke Length (mm)		2100
	Hydraulic System		Open
	Hydraulic System Oil Pressure (Mpa)		32
Hydraulic Tank Capacity (L)		650	
Water Tank Capacity (L)		700	
Pipe Size (mm)		125	
End Hose Length (m)		3	
End Hose Diameter (mm)		125	
Chassis Specification	Chassis Model	BENZ ACTROS 5041 10×4	
	Engine Model	OM501LA.IV/3	
	Engine Power (kW/RPM)	300/1800	
	Emissions	Tier IV /Tier III	
	Fuel Tank Capacity (L)	400	
	Displacement (L)	11.946	
	Max. Speed (km/h)	80	
Brake Distance (m/kh/h)	≤10/30		



**LEAD THE ERA
CONTROL THE FUTURE**



-  Sany's Industrial Parks
-  Putzmeister (International Headquarters of Sany Concrete Machinery)
-  Sany Sales & Service Offices in China
-  Sany Sales & Service Offices oversea
-  Sany Global Coverage