

Grue sur chenilles SCC4000E



CARACTÉRISTIQUES TECHNIQUES PRINCIPALES

Système de contrôle sûr

Les deux modes de fonctionnement, travail et installation, sont pratiques et fiables. La grue est équipée de fonctions d'affichage en temps réel de la pression au sol et de la planéité, d'une action d'arrêt autonome, d'une commande électrique d'urgence, de protection contre la foudre, d'un réglage de direction de course automatique, d'une surveillance par CCTV, etc., et d'un éventail complet de dispositifs de sécurité et de surveillance.

Performance de fonctionnement remarquable

Le détecteur de charge, le réglage de limite de charge et la commande électrohydraulique proportionnelle de très basse vitesse permettent une performance parfaite de micro-mouvement et une opération plus stable.

Garantie de fonctions fiables

Les composants clés proviennent de marques de renommée mondiale ; les marges de sécurité des structures et d'autres éléments sont suffisantes ; le système de commande peut fonctionner de façon stable dans des environnements difficiles comme le froid extrême, les hautes températures ou les vents de sable.

Technologie d'auto-assemblage et de démontage efficace

La machine entière peut s'assembler et se démonter par elle-même et l'assemblage de la machine basique prend seulement 3 h.

Course en charge 100 %

Une force d'appui puissante et une efficacité de course optimisent les avantages de la grue automotrice.

Technologie de maintenance aisée

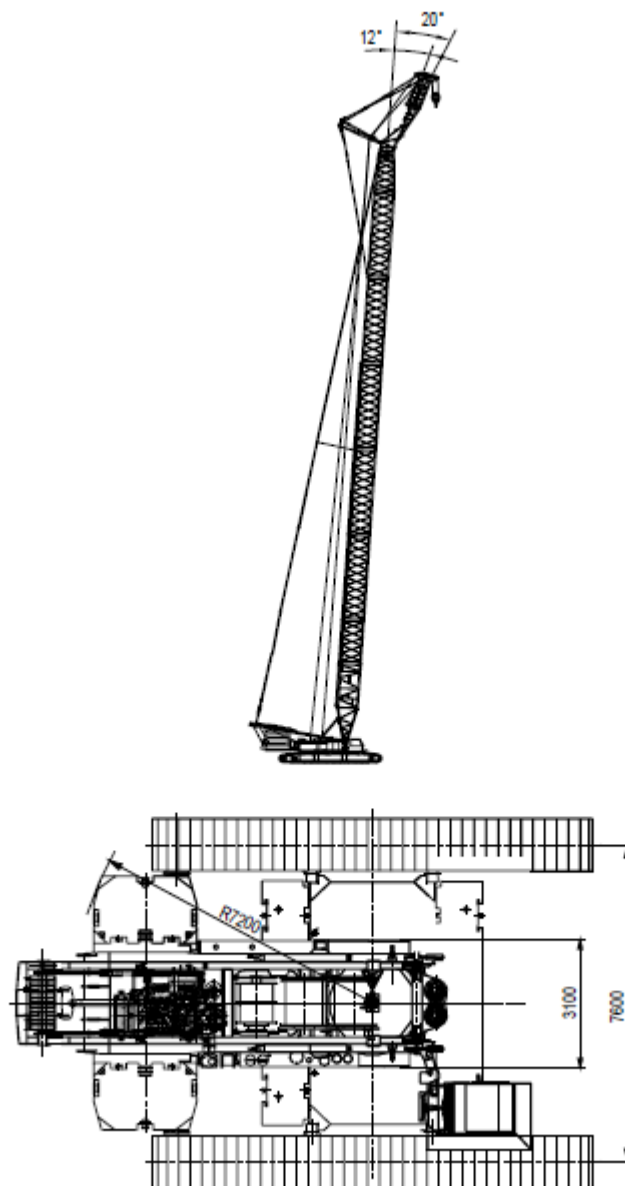
Il ne faut pas plus de 10 min par personne pour le réglage, pas plus de 30 min par personne pour la maintenance quotidienne et pas plus de 2 h par personne pour les réparations. La surveillance à distance GPS est optionnelle pour la maintenance et la gestion.

Programmes de transport optimisés

La largeur de transport d'une machine basique est de seulement 3.1 m avec un poids de transport de 55t, de sorte qu'elle peut être transportée partout dans le monde sans limitation.

Conception à grand châssis

Un châssis de 7.6m garantit une machine excellente et une stabilité des travaux sur une portée rotative de 360°.





SANY®

SANY GROUP CO., LTD.

Adresse : 8 Beiqing Road, Life Science Park,

Changping, Beijing, China, 102206

Service d'assistance téléphonique : +0086-4006098318

Email : crd@sany.com.cn / sales@sany.com.cn

Pour d'autres informations, veuillez vous rendre sur : www.sanyglobal.com

En raison de l'amélioration constante de nos technologies, des spécifications peuvent changer sans avis préalable.

Les machines illustrées peuvent montrer des équipements en option qui peuvent être fournis avec un coût supplémentaire.