

# HYDRAULIKBAGGER **SY35U**

**Motor** Yanmar 3TNV88F  
**Leistung** 18,2 kw/2200 rpm  
**Betriebsgewicht** 3780 kg  
**Bodendruck** 32 kPa



- BAUTEILE ERSTER GÜTE
- GERINGER TREIBSTOFFVERBRAUCH
- EINFACHE INSTANDHALTUNG

# SANY

# SPEZIFIKATIONEN

MOTOR	
Model	3TNV88F
Hubraum (L)	1,642
Motorleistung/Nennndrehzahl (kW/rpm)	18,2/2200
Max.Drehmoment (N·m/rpm)	85,3-94,2/1320(+100/-100)

SERVICE FÜLLMENGEN (L)	
Kraftstofftank	40
Motorkühlmittel	6,3
Motoröl	6,7
Schwenkantrieb	/Hydraulic self-lubrication
Fahrwerk (je Seite)	0,7
Hydrauliköltank	40

HYDRAULIKSYSTEM	
Typ	Load sensitive system
Anzahl wählbaren Arbeitsmodi	2
Hauptpumpe	
Typ	Kolbenpumpen mit variabler Fördermenge
Maximaler Förderleistung (L/min)	88
Hydraulik Motor	
Fahrwerk	2 Axialkolbenmotoren mit Feststellbremse
Schwenkwerk	1 Axialkolbenmotor mit Schwenkbefestigung
Entlastungsventilleistungen	
Gerätekreise (MPa)	24,5
Fahrkreis (MPa)	24,5
Schwenkkreis (MPa)	20,6
Vorsteuerkreis (MPa)	
Hydraulikzylinder (MPa)	3,5
Hydraulikzylinder	
Auslegerzylinder Durchmesser x Hublänge (mm)	85x500
Armzylinder Durchmesser x Hublänge (mm)	75x588
Löffelzylinder Durchmesser x Hublänge (mm)	63x538
Schildzylinder Durchmesser x Hublänge (mm)	85x160









MASCHINENGEWICHT	
Betriebsgewicht mit Standardlöffel, mit allen Service-Füllmengen, +75 kg Fahrergewicht (ISO).	
Bodendruck (kPa)	32
Eigengewicht (kg)	3780

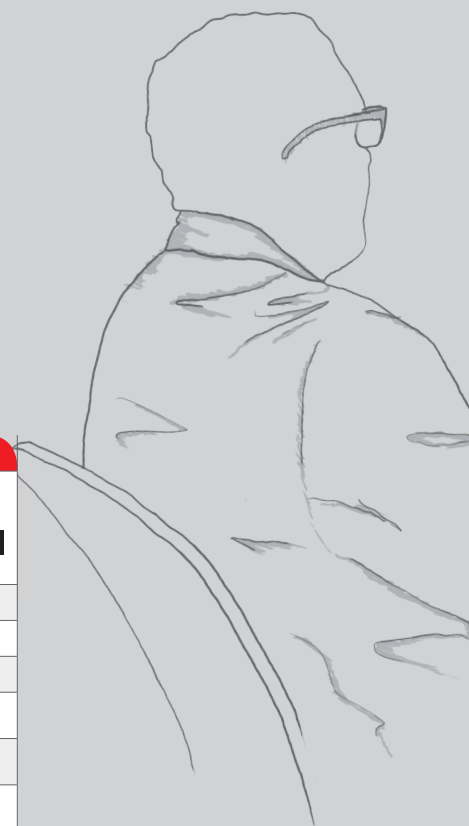
DRIVE	
Fahrgeschwindigkeit (Low/High) (km/h)	4,4/2,4
Maximal Reißkraft (kN)	36,8
Steigfähigkeit	30°

SCHWENKGESCHWINDIGKEIT	
Schwenkgeschwindigkeit (rpm)	9

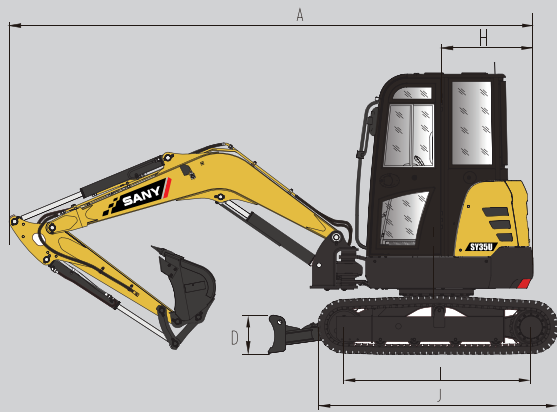
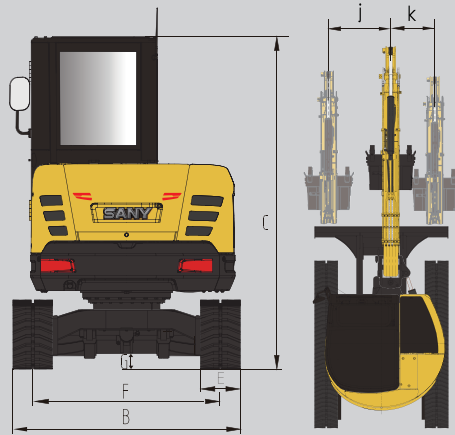
GRABKRAFT	
Grabkraft Löffel (kN)	30,4
Grabkraft Arm (kN)	18,2

# HUBKRÄFTE

A \ B	MAX		2.0m		3.0m		4.0m	
								
4m (kg)	660	704						
3m (kg)	458	486					503	534
2m (kg)	386	411			762	817	491	522
1m (kg)	364	387			703	755	468	499
0m (kg)	371	398			669	720	452	482
-1m (kg)	431	459	1245	1377	665	717	451	482
-2m (kg)	620	665	1287	1423	691	743		

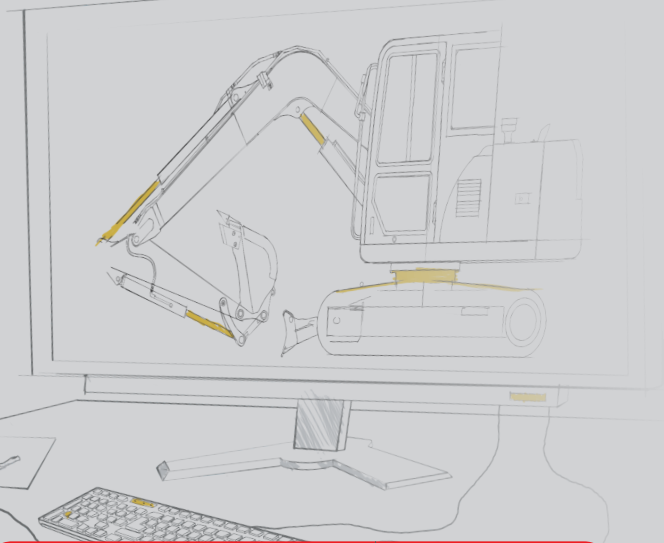


# ABMESSUNGEN

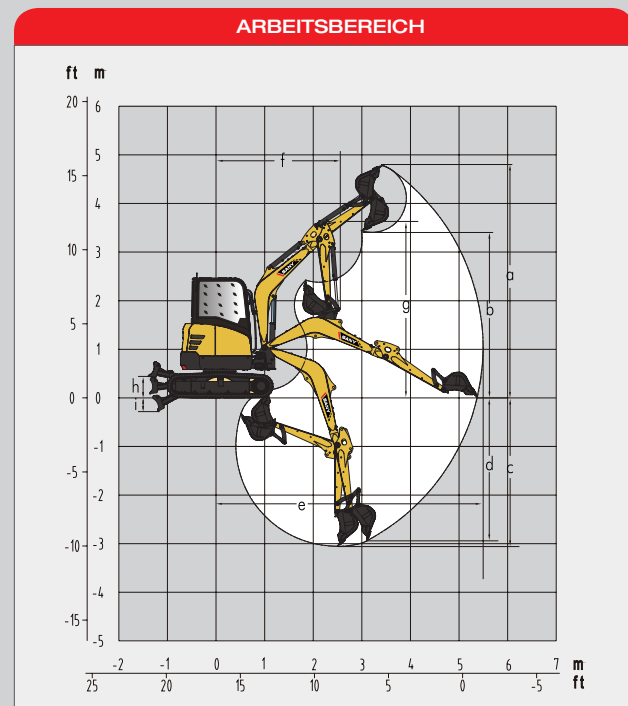


ABMESSUNGEN	mm
A Transportlänge	4915
B Transportbreite	1720
C Transporthöhe	2515
D Laufwerkbreite	1550
E Schildhöhe	350
F Standard Spurbreite	300
G Spurmaß	1420
H Min. Bodenfreiheit	295
I Schwenkradius	860
J Mittelabstand Antriebturas	1670
K Kettenfahrwerkslänge	2155
Spielraum Kontergewicht	590
Baum Länge	2540
Arm Länge	1400

FAHRWERK	
Bodenplatte Breite (mm)	300
Anzahl der Bodenplatten (pro Seite)	Gummi Ketten
Tragrolle (pro Seite)	1
Kettenrolle (pro Seite)	4



ABMESSUNGEN	mm
A Max. Reichweite	4855
B Max. Ausschutthöhe	3492
C Max. Aushubtiefe	3107
D Max. Senkrechte Grabtiefe	2996
E Max. Grabtiefe	5465
F Min. Schwenk Radius	2475
G Höhe bei min. Schwenkradius	3690
H Max. Schildhöhe	375
I Max. Schildstellung	370



# Standardausstattung

## Bedienplatz

- ROPS mit Silikon-Gummi Halterung
- Verstellbarer Sitz
- Multi Sprache Display
- Klimaanlage C/H
- Radio
- 12V-Anschluss
- Getränkehalter
- Dokumentenfach

## Sicherheit

- Batterie Hauptschalter
- Feuerlöscher
- Rückspiegel
- Nothammer
- Fahralarm und Beacon
- Motor Notfallabschalter
- Benutzerhandbuch Sprache (DE)

## Ausrüstung

- Auslager: Standard 2540mm
- Arm: Standard 1400mm
- AUX Line- Breaker/Shear /Pedal control
- Planierschild
- 2-Gang travel 2.4~4.4km/H

## Unterwagen

- Gummiketten 300mm
- Trägerrollen pro Seite: 1
- Laufwerkrollen per side : 4

## Lichts

- Dachlichts 1X
- Licht auf Auslager(links) 1x

**ADDR** SANY EUROPE GmbH  
Sany Allee 1, D-50181 Bedburg  
**TEL** 0049 2272 90531 100  
**FAX** 0049 2272 90531 109  
**MAIL** info@sanyeurope.com  
**NET** www.sanyeurope.com



facebook.com/sanyeurope

Not all products are available in all markets. Under our policy of continuous improvement, we reserve the right to change specifications and design without prior notice. The illustrations do not necessarily show the standard version of the machine.

# SANY