

HYDRAULIKBAGGER **SY235C**

Motor **ISUZU AL-4HK1X**
Leistung **140 kW/2000 rpm**
Betriebsgewicht **24900 kg**
Bodendruck **30,4 kPa**



- BAUTEILE ERSTER GÜTE
- GERINGER TREIBSTOFFVERBRAUCH
- EINFACHE INSTANDHALTUNG

SANY

SPEZIFIKATIONEN

MOTOR	
Model	ISUZU AL-4HK1X
Displacement (L)	5,193
Engine power at rated engine speed (kW/rpm)	140/2000
Max. Torque (N-m/rpm)	676/1800

SERVICE FÜLLMENGEN(L)	
kraftstofftank	340
Motorkühlmittel	20
Motoröl	21,5
schwenkantrieb	4
Fahrwerk (je seite)	5,5
hydrauliköltank	340

HYDRAULIKSYSTEM	
type	Positive flow system
anzahl wählbaren arbeitsmodi	4
hauptpumpe	
type	Variable-capacity piston pumps
Max.Förderleistung (L/min)	2x 252
hydraulik Motor	
Fahrwerk	2*axial piston motor with parking brake
schwenkwerk	1*axial piston motor with swing holding brake
entlastungsventileinst.	
gerätekreise (MPa)	34,3
Fahrkreis (MPa)	34,3
schwenkkreis (MPa)	27,5
Vorsteuerkreis (MPa)	34,3
hydraulikzylinder (MPa)	3,9
hydraulikzylinder	
auslegerzylinder durchmesser x hublänge (mm)	1130x1295
armzylinder durchmesser x hublänge (mm)	140x1675
löffelzylinder durchmesser x hublänge (mm)	130x1156

MASCHINENGEWICHT	
Betriebsgewicht mit standardlöffel, mit allen service-Füllmengen, +75 kg Fahrergewicht (iso).	
eigengewicht (kg)	24900
Bodendruck (kpa)	30,4

DRIVE	
Fahrgeschwindigkeit (low/high)(km/h)	3,5/5,4
Maximal reißkraft (kn)	209
Steigfähigkeit	35°

SCHWENKGESCHWINDIGKEIT	
Schwenkgeschwi. (rpm)	11

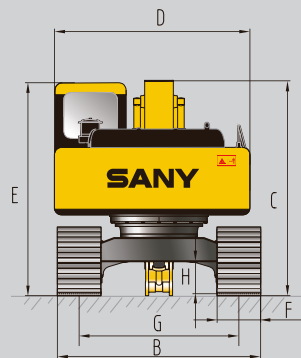
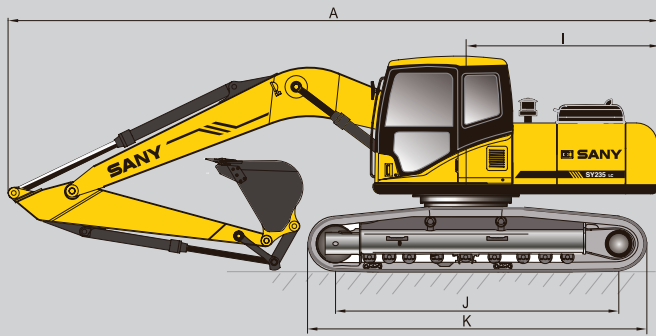
GRABKRAFT	
Grabkraft löffel (kn)	175
Grabkraft arm (kn)	122



HUBKRÄFTE

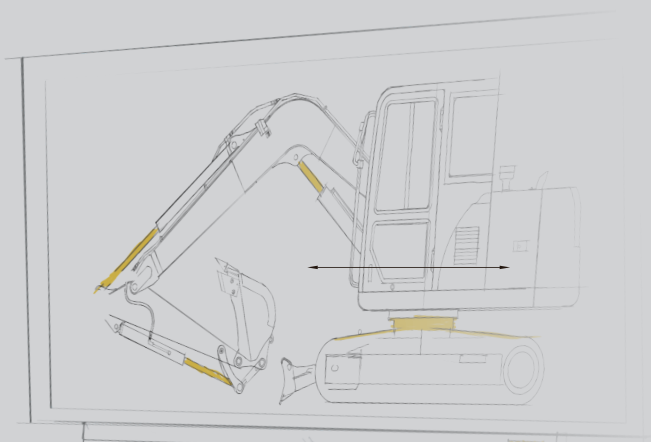
A \ B	3.0m		4.5m		6.0m		9.0m		MAXIMUM		mm		
7.5m (kg)					5103.7	5103.7					5181.5	5065.4	6150
6.0m (kg)					5231.3	5221.8	5477.9	3569.7			5444	3546.7	7525
4.5m (kg)					7088	4990.7	5398.1	3497.9			4739.7	3064.5	8100
3.0m (kg)			8996.4	7079.33	7088	4679	5237.7	3353.5			4739.4	2799	8400
1.5m (kg)			11177.6	6455.1	7099.7	4384	5069.7	3202.2			4372.4	2661.5	8500
0 (kg)			10842.1	6183.4	6865.4	4180.4	4944.7	3089.7			4198.5	2707.9	8260
-1.5m (kg)	11090.6	11090	10738.9	6099.8	6765.3	4093.3	4900.3	3049.7			4730.9	2991.7	7750
-3.5m (kg)	17169.8	11810	10823.7	6168.5	6804.9	4127.8					5613.7	2532.7	6910
-4.5m (kg)	14747.7	12219	10544.9	6403.4							8000.2	4845.1	5510

ABMESSUNGEN

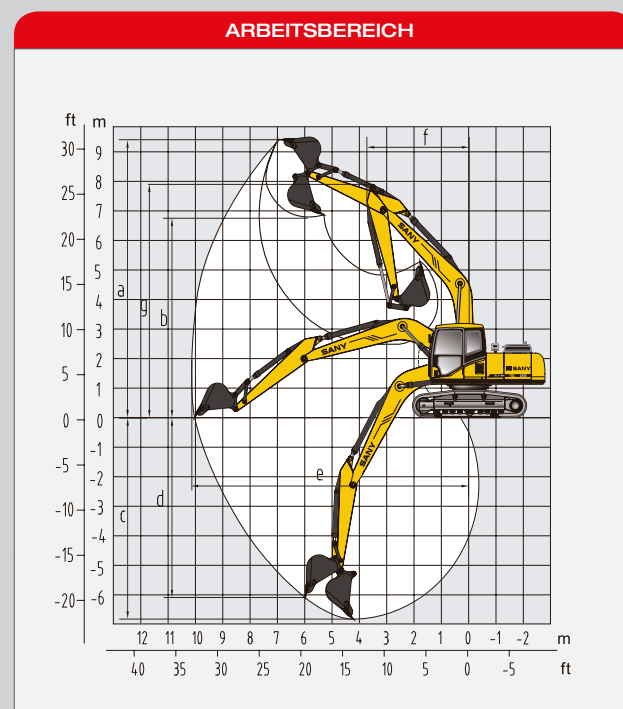


ABMESSUNGEN	mm
A Transportlänge	9920
B Transportbreite	3080
C Transporthöhe	3180
D Laufwerkbreite	2710
E Schildhöhe	2990
F Standard Spurbreite	700
G Spurmaß	2380
H Min. Bodenfreiheit	440
I Schwenkradius	2960
J Mittelabstandantriebturas	3640
K Kettenfahrwerkslänge	4450
Boom länge	5900
Arm länge	2950

FAHRWERK	
Bodenplatte Breite (mm)	700
Anzahl der Bodenplatten (pro Seite)	49
Tragrolle (pro Seite)	2
Kettenrolle (pro Seite)	9



ABMESSUNGEN	mm
A Max. Reichweite	9630
B Max. Ausschütthöhe	6725
C Max. Aushubtiefe	6785
D Max. Senkrechte Grabtiefe	5845
E Max. Grabtiefe	10150
F Min. Schwenk Radius	3800
G Höhe bei min. Schwenkradius	7940



Standardausstattung

Bedienplatz

- ROPS mit Silikon-Gummi Halterung
- Short Joystick + Multi-Funktionen ausgestattet
- Mechanische Schwingsitz
- Multi Sprache Display
- Klimaanlage C/H
- Radio
- 12V-Anschluss
- Getränkehalter
- Dokumentenfach

Sicherheit

- Batterie Hauptschalter
- Feuerlöscher
- Nothammer
- Rückfahrkamera+Rückspiegel
- Fahralarm und Beacon
- Überlastwarnung für das Anheben
- Sicherheitsventile Boom
- Motor Notfallabschalter
- Benutzerhandbuch Sprache (DE)

Ausrüstung

- Auslager:Standard 5900mm
- Arm:Standard 2950mm
- Hydraulische QC Linie gesteuert auf Joystick
- Break&Shear linie proportional auf Joystick
- Rotation linie proportional auf Joystick
- Betankungspumpe

Oberwagen

- Batteriefach
- Aufbewahrungskiste
- Anti-Skid-Platten

Untergarten

- UC-4636mm Länge
- Ketten 700mm
- Trägerrollen pro Seite: 2
- Laufwerkrollen pro Seite: 9

Lichts

- Dachlichts 2X
- Lichts auf Auslager(2 sides) 2x
- Plattform 1x(Batterie box)

ADDR SANY EUROPE GmbH
Sany Allee 1, D-50181 Bedburg
TEL 0049 2272 90531 100
FAX 0049 2272 90531 109
MAIL info@sanyeurope.com
NET www.sanyeurope.com



facebook.com/sanyeurope

Not all products are available in all markets. Under our policy of continuous improvement, we reserve the right to change specifications and design without prior notice. The illustrations do not necessarily show the standard version of the machine.

SANY